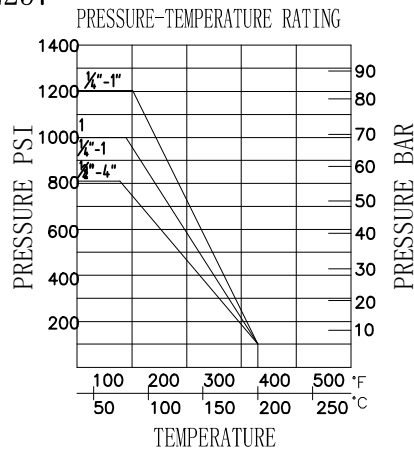


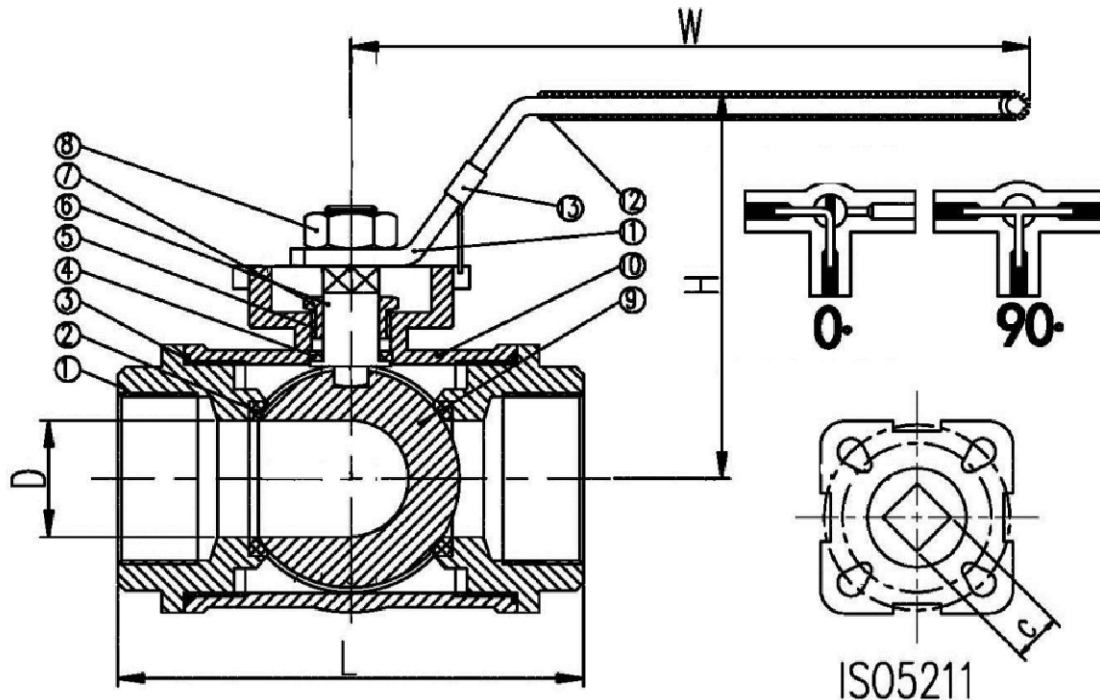
Technical Specification :

1. Design and manufacture: ASME B16.34 GB/T12237
2. Threaded ends : BSPT、BSP、DIN259
3. Inspection and test : API598 JB/T9092
4. Product STYLE:Q15F-63P
5. Mounting pad:ISO 5211
6. Working Pressure:6.3Mpa
7. Temperature Range:-20℃~230℃
8. Material: ASTM-A351-CF8M、ASTM-A351-CF8

压力温度表(PTFE)



SIZE	D	L	H	W	C	WT (kg)	
						T	L
1/4"	10.5	70	48	100	9	0.42	0.45
3/8"	10.5	70	48	100	9	0.42	0.45
1/2"	15	70	60	100	9	0.51	0.52
3/4"	20	80	64	110	9	0.67	0.68
1"	25	86	77	137	11	1	1.02
1 1/4"	32	111	78	158	11	1.77	1.9
1 1/2"	38	132	90	163	14	3.06	3.2
2"	50	145	102	172	14	4.12	4.28
2 1/2"	65	177	128	210	17	6.5	6.8
3"	80	200	135	212	17	9.5	10



MAIN PARTS AND MATERIALS

7	Gland	SS	1	14			
6	Stem	SS304/SS316	1	13	Lock	SS	1
5	Packing	PTFE	1	12	Handle Cover	PVC	1
4	Thrust Washer	PTFE	1	11	Handle	SS	1
3	Joint Gasket	PTFE	3	10	Body	CF8/CF8M	1
2	Seat	PTFE	3	9	Ball	SS304/SS316	1
1	Cap	CF8/CF8M	3	8	Nut	SS	1
NO	Part name	Material	QTY	NO	Part name	Material	QTY
					图样标记	重量	单位
						mm	比例
							1:1
					参考标准		
					名称	3 WAY Ball Valve TYPE	
	标记	处数	更改文件号	签字	日期		
	设计			审核			
	校对			标准化			
	工艺			批准			
	画法			日期			
						共 页 第 页	

青島英利機械有限公司
QINGDAO YINGLI MACHINERY CO., LTD